

## Acionamento para torneira de banheiro Mix&Match

Cód. 00917106 - Cromado

Cód. 00917169 - Cobre Escovado

Cód. 00917170 - Grafite Escovado

Cód. 00917144 - Níquel Escovado

### DESCRIÇÃO

Já pensou em instalar os acionamentos de misturador, que leva água quente e fria, em qualquer lugar da bancada? A linha Mix&Match permite essa criação e é a escolha perfeita para projetos contemporâneos em que a simplicidade das formas simboliza a preocupação com os detalhes.



### TECNOLOGIAS E CARACTERÍSTICAS



Cromado biníquel



Alta durabilidade



Garantia Toda Vida



Acionamento  
1/4 de volta

docol

CHROMA



Cobre  
Escovado



Grafite  
Escovado



Níquel  
Escovado

### VANTAGENS

**1/4 de volta:** Um simples movimento de 1/4 de volta regula o fluxo de água dos metais com precisão e suavidade. Praticidade e conforto em uma solução inteligente.

**Cartucho com vedação em cerâmica** possui como principal benefício a durabilidade e segurança durante o uso. Com esse produto, sua instalação possui mais resistência e garantia de funcionamento, evitando estragos recorrentes.

**A durabilidade dos produtos é garantida** pelo acabamento cromado 40% mais resistente ao cromo de mercado e a exclusiva tecnologia DocolChroma que garante cor e acabamento impecável.

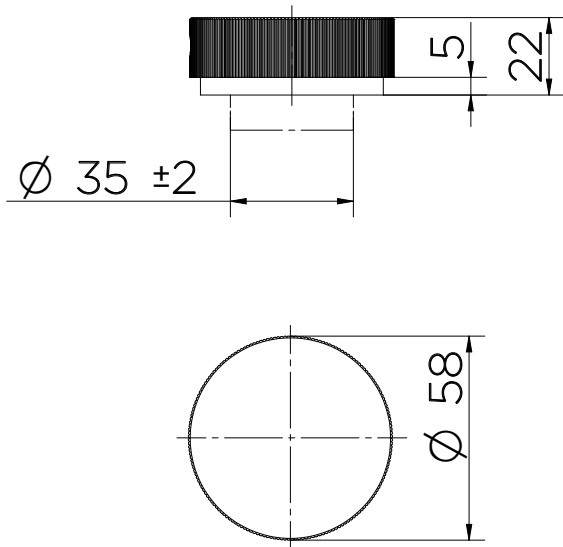
### GARANTIA TODA VIDA

Qualidade e segurança por tempo indeterminado. Para mais informações, acesse <https://www.docol.com.br/pt/garantia>

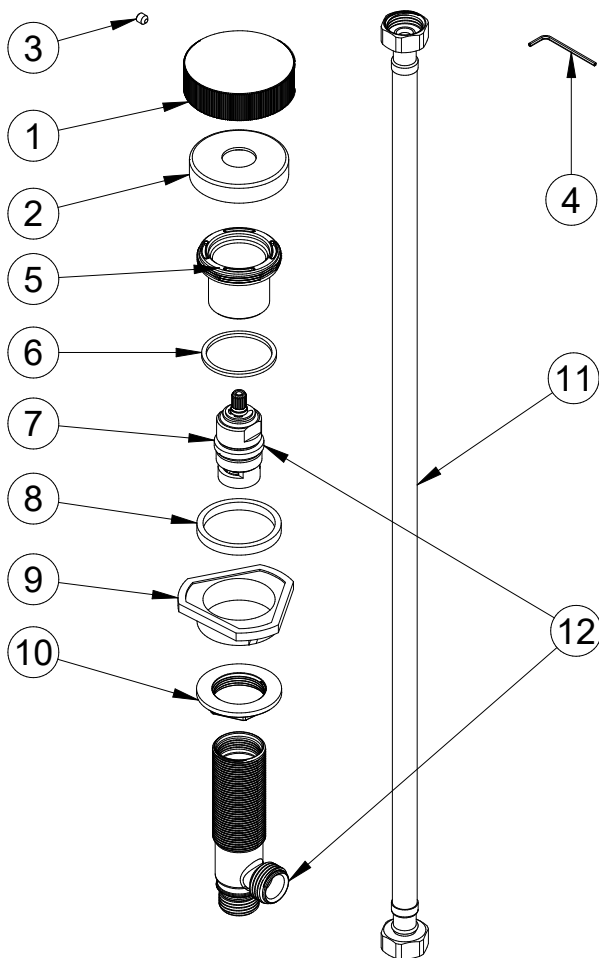
### ESPECIFICAÇÃO TÉCNICA

ACIONAMENTO	Bujão
BITOLA	1/2" - DN 15
CLASSE DE PRESSÃO	2 a 40 m.c.a
TEMPERATURA MÁXIMA DA ÁGUA	70°C
NORMA	NBR 16749
CONTEÚDO DA EMBALAGEM	1 volante, 1 canopla, 1 kit parafuso/chave sextavada, 1 bucha de travamento, 1 anel de vedação, 1 cartucho, 1 anel retangular, 1 calço, 1 contra porca, 1 corpo I, 1 mangueira, 1 manual de instalação
COMPOSIÇÃO	Ligas de cobre, elastômeros, plástico de engenharia e zamac (liga de zinco, alumínio, magnésio e cobre)
TIPO DE INSTALAÇÃO	Mesa

DIMENSIONAL



PEÇAS DE REPOSIÇÃO



POS	Código	Descrição
1	00966706	KIT VOL TOR/MIST MIX&MATCH CR
	00966730	KIT VOL TOR/MIST MIX&MATCH COBRE POL
	00966743	KIT VOL TOR/MIST MIX&MATCH OURO POL
	00966744	KIT VOL TOR/MIST MIX&MATCH NIQ ESC
	00966748	KIT VOL TOR/MIST MIX&MATCH GRAF POL
	00966769	KIT VOL TOR/MIST MIX&MATCH COBRE ESC
	00966770	KIT VOL TOR/MIST MIX&MATCH GRAF ESC
2	00966772	KIT VOL TOR/MIST MIX&MATCH OURO ESC
	00966806	KIT CAN TOR/MIST MIX&MATCH CR
	00966830	KIT CAN TOR/MIST MIX&MATCH COBRE POL
	00966843	KIT CAN TOR/MIST MIX&MATCH OURO POL
	00966844	KIT CAN TOR/MIST MIX&MATCH NIQ ESC
	00966848	KIT CAN TOR/MIST MIX&MATCH GRAF POL
	00966869	KIT CAN TOR/MIST MIX&MATCH COBRE ESC
3	00966870	KIT CAN TOR/MIST MIX&MATCH GRAF ESC
	00966872	KIT CAN TOR/MIST MIX&MATCH OURO ESC
3	00528800	KIT PARAF S/ CAB SEXT INT M5 X 5
4	00615100	KIT CHAVE SEXT 2,5MM
5	00882400	KIT BUCHA FIXACAO CANOPUS
6	00857700	KIT VEDANTES MIST ME
7	00401800	KIT BUJAO CER PLAST ANTI-HORARIO
8	00830400	KIT VEDANTE PURIFICADOR DOCOLVITALIS
9	00607900	KIT CALCO (Ø)64 x 15
10	00994300	KIT PORCAS M28 X 1,5
11	00701400	KIT FLEXIVEL INOX 1/2 FEMEA X 60 cm
12	00788100	KIT BASE PARA LAVATORIO ANTI HORARIO

QUER SABER MAIS?

CONSULTE O MANUAL DE INSTALAÇÃO EM NOSSO WEBSITE.